

### Инструкция:



**Материал:** закаленная холоднокатанная сталь (оцинкованная)

**Размерный ряд:** 350 - 550 мм

**Толщина:** 1,2 x 1,2 x 1,5 мм

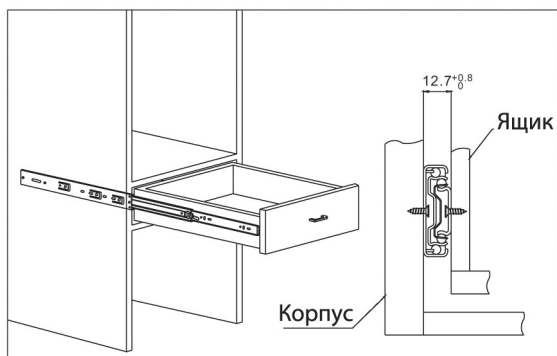
**Динамическая нагрузка** 30 кг

**Открытие ящика при касании к фасаду;**

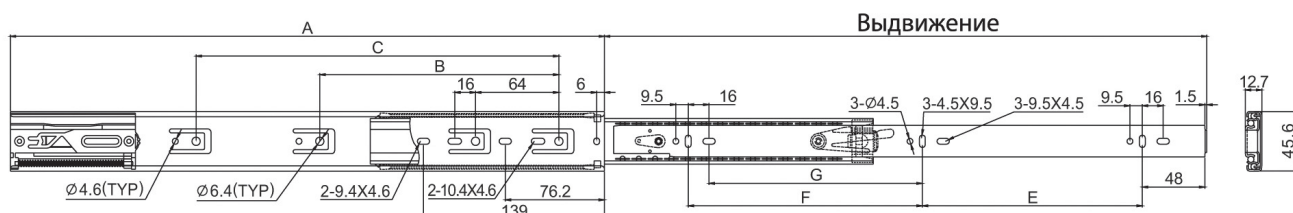
**Тип монтажа:** к боковой стенке;

**Тип выдвигания:** полное;

**Высота:** 45мм.



Артикул	Длина ящика, мм
FRM9050.P35	350 мм
FRM9050.P40	400 мм
FRM9050.P45	450 мм
FRM9050.P50	500 мм
FRM9050.P55	550 мм



Длина	Выдвижение	B	C	E	F	G
350	350	192	/	128	/	112
400	400	224	/	128	160	/
450	450	288	/	160	160	/
500	500	256	320	192	192	/
550	550	256	384	192	224	/

